



HRT82PB

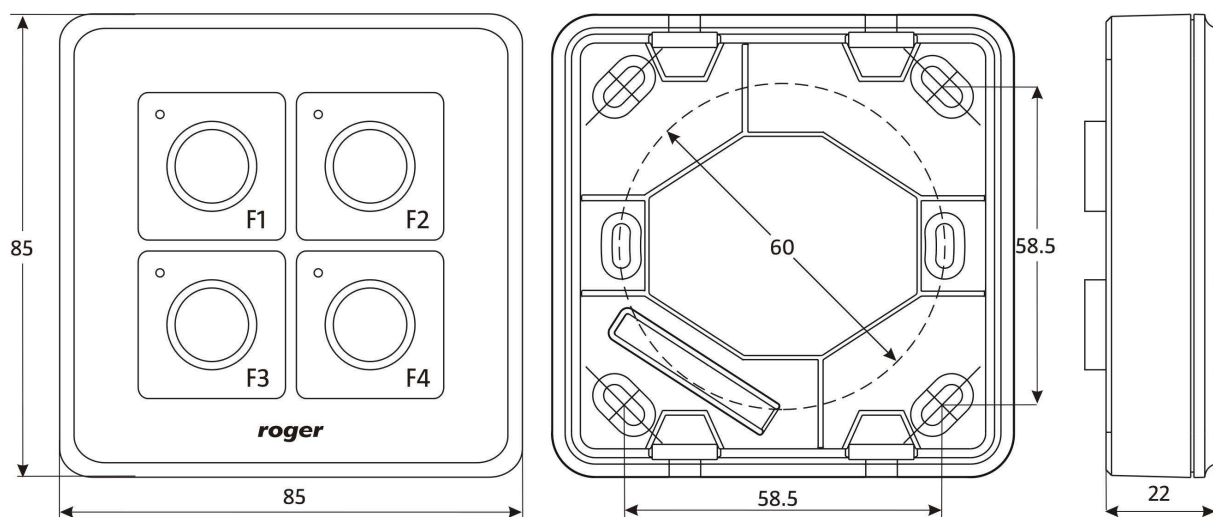
Panel HRT82PB oferuje zestaw czterech przycisków chwilowych z izolowanymi stykami NO oraz czterech wskaźników LED sterowanych z zewnętrznego źródła napięcia. Zasadniczo, panel jest dedykowany do celów wyzwalania linii wejściowych kontrolerów oraz sygnalizacji wybranych stanów logicznych kontrolerów dostępu systemu RACS niemniej może być również wykorzystany do innych celów o ile spełnione będą jego nominalne warunki użytkowania.



Charakterystyka:

- cztery przyciski z izolowanym stykiem NO 0.125A/48 VDC
- cztery wskaźniki LED sterowane z zewnętrznego napięcia 12VDC
- zaciski śrubowe

Widoki oraz sposób instalacji panelu HRT82PB



Dostępne wersje i oznaczenia	
Indeks	Opis
HRT82PB	Wersja standardowa, czarny panel, obudowa ciemnoszara

Dane techniczne	
Parametr	Wartość
Napięcie zasilania	Nominalne 12VDC, dopuszczalne 10-15VDC
Styki przycisków	NO/0,125A/48VDC
Stopień ochrony IP	IP41
Klasa środowiskowa (wg EN 50133-1)	Klasa II, warunki wewnętrzne, temperatura otoczenia: -10°C - +50°C, wilgotność względna: 10 to 95% (bez kondensacji)
Waga	≈100g
Certyfikat	CE